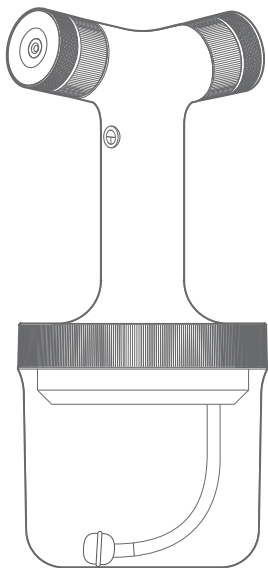


EDON 爱登

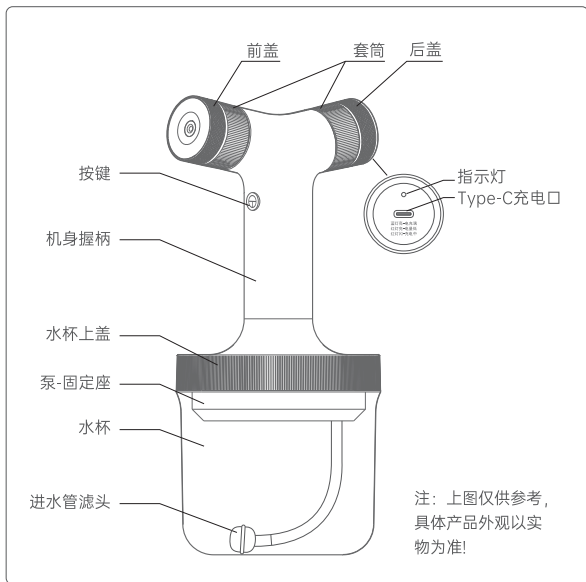
电动喷雾器使用说明书

Electric Fogger



使用前请仔细阅读说明书，并妥善保管，以备日后使用。

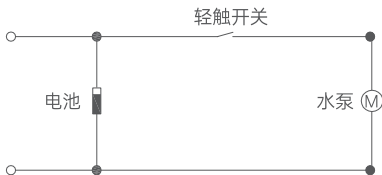
产品结构图



技术参数

产品名称	电动喷雾器	产品型号	K101
电池容量	1500mAh	适用水温	5-40°C
额定电压	3.7V==	产品尺寸	133×114.4×257.3mm
额定功率	3W	水杯容量	500ml
适用电源	5V= 1A	执行标准	GB4706.1-2005

电路原理图



注:电路原理图仅供参考,如有变动,恕不另行通知。

安全注意事项

当您使用本产品时,特别提醒注意以下内容:

1. 建议第一次使用前请先充电。
2. 水杯标有最高水位线,请勿超出,否则装配后溶液会溢出。
3. 如使用本产品喷洒酒精、醋、洁厕灵、消毒液等液、酸碱溶液体后应及时用清水冲洗干净。
4. 本产品出厂前已通水检测,有少许残留水属于正常现象,请放心使用。
5. 禁止直接将产品浸入水中或用水冲洗机身。
6. 禁止使用粘性强、腐蚀强的液体(如油漆)喷洒,以免损坏产品。
7. 禁止产品靠近热源或明火,以免损坏。
8. 本产品安装精密水泵和电池,禁止在没装水情况下空载运行。
9. 在废弃产品前,使用工具撬开外壳,必须将电池从产品中取出;在取出电池前,产品必须断电;电池应安全地处理。

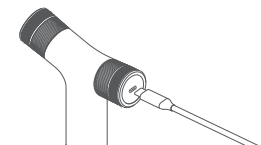
电池取出步骤:

- 1、用工具撬开前盖、后盖和套筒;
- 2、用工具撬开水杯上盖;
- 3、用工具撬开机身握柄;
- 4、用剪刀将电池引线剪开;
- 5、取出电池。

- 禁止拆解、撞击、挤压或投入火中。
- 若出现严重鼓胀,请勿继续使用。
- 请勿置于高温环境中。
- 电池浸水后禁止使用!

使用方法

充电

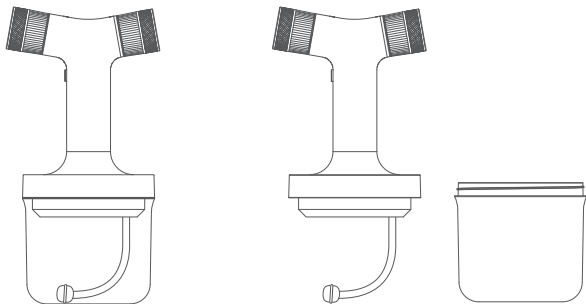


使用Type-C充电线配合5V=1A的适配器对本产品进行充电,充电时红灯闪烁,充电完毕后蓝灯常亮。

注意：

1. 使用过程中指示灯出现红色常亮情况,且水泵不能正常启动,说明电量不足,请及时插入USB电源线充电。
2. 长期不使用超过2个月,需对整机进行充电,避免电池过度放电,导致电池损坏。

组件组装及拆卸

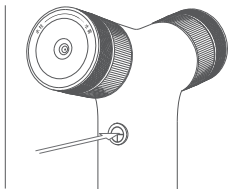


水杯拧动（旋转）装配，左紧右松

喷雾

拧开水杯上盖，装入适量水(请勿超出水位线)，再拧紧水杯上盖。

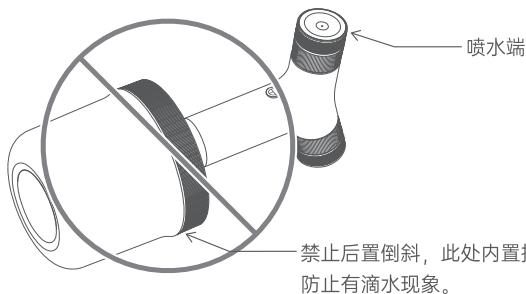
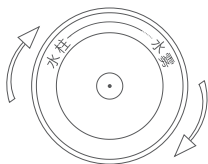
长按按键2秒开机,开机后按下按键持续喷洒,松开停止喷洒。无操作30秒自动关机。



调节喷水状态

水柱状态：调节前盖,按照产品结构图所示，把前盖旋转至水柱档位,喷水状态即可变为水柱喷出。

水雾状态：调节前盖,按照产品结构图所示,把前盖旋转至水雾档位,喷水状态即可变为水雾喷出。



保养与储存

1. 机体有油污时，必须清除干净，以免造成变色、破损。
2. 保养清洁后，按原包装顺序将各部件装入包装盒，放置于干燥的地方妥善保管。
3. 本机只需做一般性外部清洁保养。
4. 使用中性清洁剂擦拭，再用干净柔软的布擦净。
5. 切忌用水直接冲洗。
6. 忌用稀释剂、甲苯、酸性洗剂、油等擦拭，以免变色或变质。

常见故障分析

故障现象	排除方法
喷雾过程没有雾化效果	卸下水杯,查看进水管路是否堵塞。
	检查喷嘴是否堵塞。
	检查是否前盖没旋转至水雾档位。

备注：以上为常见筒的故障排除方法，对于其他故障，请与本公司客户服务联系，或直接到公用指定点进行维修，严禁非专业人员拆卸本机，以免发生意外。

保修说明

1. 联系售后

说明退换货原因，达成退换货协议，凡购买爱登系列产品的用户，将根据国家相关规定《部分商品修理、更换、退货责任规定》享受全面“三包”服务。

2. 保修原则

- 收货30天内，因质量问题导致无法正常使用的产品，可享受免费换新服务；
- 本产品享受免费质保1年，保修期的起始日期以产品的购买日期为准；
- 更换配件或享受免费维修服务时，须提供保修卡及购买凭证图片给在线客服；
- 若产品出现质量问题，可拍图保留证据，并咨询在线客服或拨打4008-948-698提供售后指引。

3. 以下情况不提供退换服务：

- 未填写保修卡，或配件不齐的商品(包括赠品，须一起寄回且产品无人破损)。
- 消费者使用、保管、维护不当造成的损坏。
- 非本公司指定维修部自行拆装修理而造成的损坏。
- 由于不当使用造成的变色、擦伤、积垢或过热损坏等所造成的故障。
- 因不可抗力造成损坏。

保修卡

请务必填写保修卡，放在退换人员可以即时找到的位置，以免耽误给您更换。

订单编号	
您的购买渠道	
退货原因	
退回物品明细	
您的姓名	
您的地址	
联系方式	
希望我司给予如何处理 退货 <input type="checkbox"/> 换货 <input type="checkbox"/> 维修 <input type="checkbox"/>	

维修记录

维修日期	维修项目	维修单位	维修人员签名

产品中有害物质的名称及含量

部件名称	有害物质					
	铅 (Pb)	汞 (Hg)	镉 (Cd)	六价铬 (Cr (6VI))	多溴联苯 (PBB)	多溴二苯醚 (PBDE)
电路组件	X	0	0	0	0	0
塑料件	0	0	0	0	0	0
五金件	0	0	0	X	0	0
电源线	0	0	0	0	0	0

本表格依据SJ/T 11364的规定编制。

O: 表示该有害物质在该部件所有均质材料中的含量均在GB/T 26572-2011规定的限量要求以下。

X: 表示该有害物质至少在该部件的某一均质材料中的含量超出GB/T 26572-2011规定的限量要求。

本标识内数字表示产品正常状态下的环保使用年限为10年。



合格证

检验员: _____

生产日期: _____

爱登创意日用品有限公司

EDON 爱登

设计空气理想家

广东顺德爱登创意日用品有限公司

Guang Dong Shun De Edon Creative Commodity Co., Ltd.

地址: 顺德区勒流镇港口路以西工业区涌永路1号6栋

电话: 0757-26661062

服务热线: 4008-948-698

官方网站: www.edonlive.com



爱登电器原创设计

本公司不断致力产品的研发及创新,若产品外观及技术参数与实物如有不符或有所变动,请以实物为准。广东顺德爱登创意日用品有限公司保留更改产品设计与规格的权利,恕不另行通知。解释权归广东顺德爱登创意日用品有限公司所有。
